



**Avec un
mécanisme unique
de piston libre**

Modèles compacts

LA-28B & LA-45C

Modèles intermédiaires

LA-60B & LA-80B

Grands modèles

LA-100A & LA-120A

Modèle extra grand

LAM-200

Avantages

- Très silencieux
- Faible consommation d'énergie
- Puissance et longévité sans équivalent
- Étanchéité du boîtier IP55 *
- Pas besoin d'une mise à la terre

*Étanchéité classe IP 54 pour LA-60B et LA-80B.

Spécifications

Modèles	LA-28B	LA-45C	LA-60B	LA-80B	LA-100A	LA-120A	LAM-200
Voltage	120 V, 230 V, 240 V AC				230 V, 240 V AC		120V, 230 V, 240 V AC
Fréquence	50 Hz, 60 Hz				50 Hz		50 Hz, 60 Hz
Pression nominale	0.11 bar		0.15 bar		0.18 bar		0.20 bar
Pression d'utilisation	0.05-0.2 bar				0.05-0.3 bar		
Débit d'air	28 L/min	45 L/min	60 L/min	80 L/min	100 L/min	120 L/min	200 L/min
Puissance consommée	29 W / 50 Hz 25.5 W / 60 Hz	47 W / 50 Hz 45 W / 60 Hz	64 W / 50 Hz 60 W / 60 Hz	86 W / 50 Hz 80 W / 60 Hz	100 W / 50 Hz	130 W / 50 Hz	215 W / 50 Hz 215 W / 60 Hz
Poids	2,8 kg	3,2 kg	5,0 kg	5,3 kg	9,7 kg		12,3 kg

Pompes à air MEDO

Modèles LA-28B/LA-45C/LA-60B/LA-80B/
LA-100A/LA-120A/LAM-200



LA-28B
LA-45C



LA-60B
LA-80B

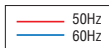


LA-100A
LA-120A



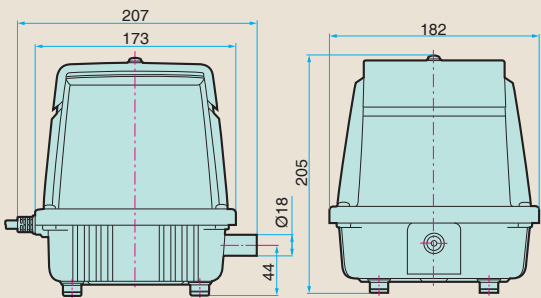
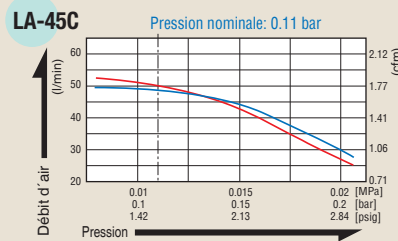
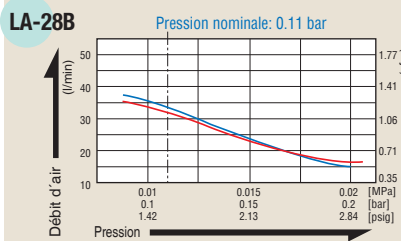
LAM-200

Données de rendement

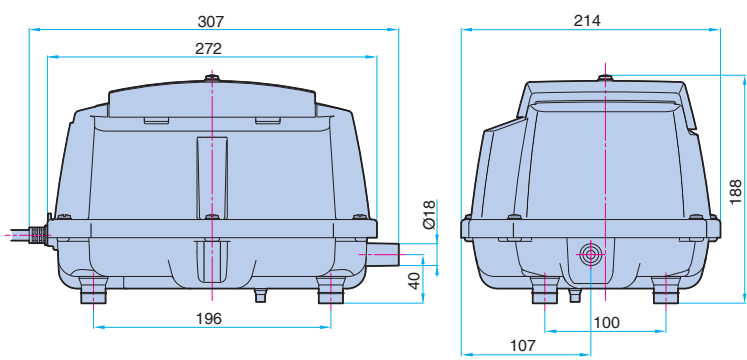
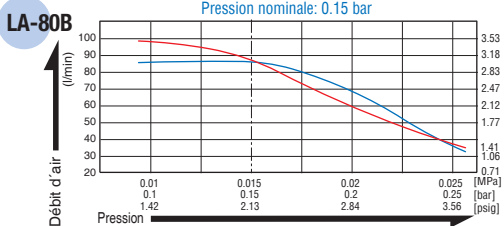
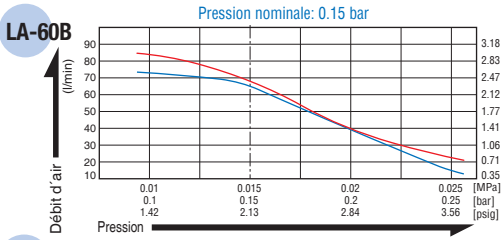


Dimensions (mm)

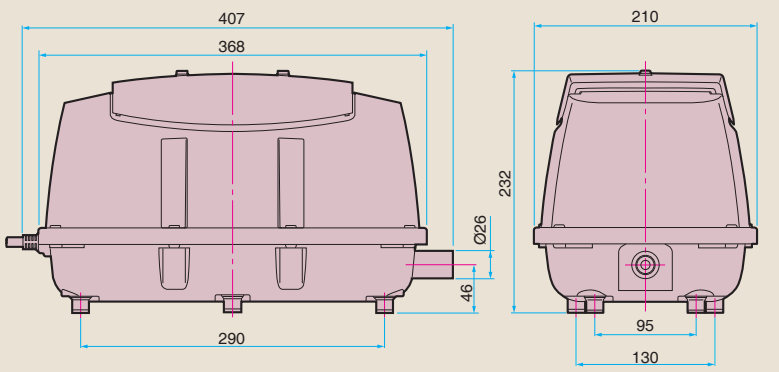
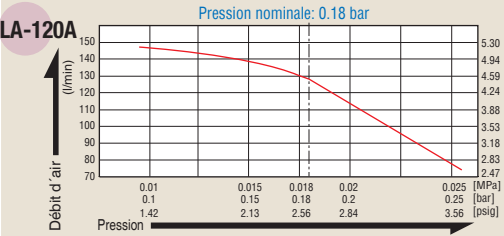
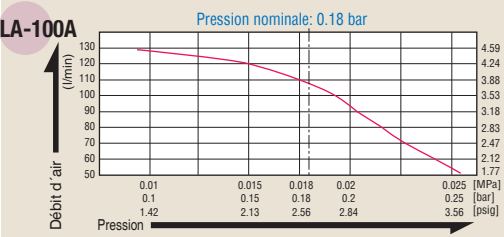
Modèles compacts



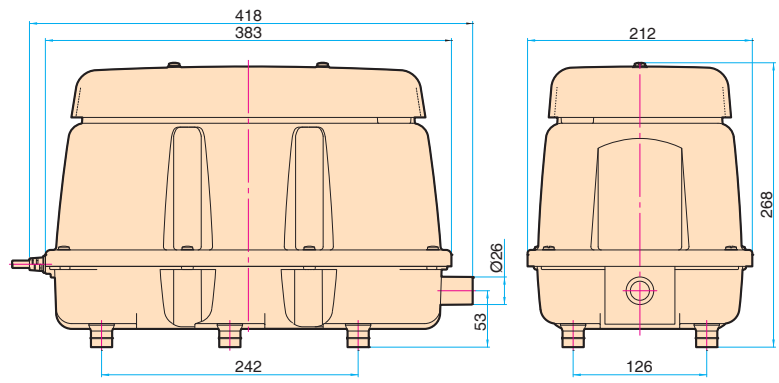
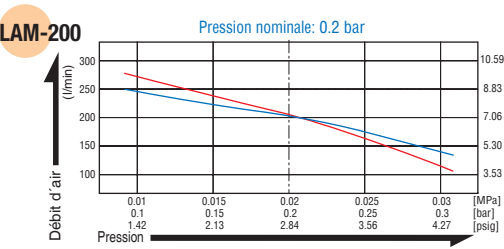
Modèles intermédiaires



Grands modèles



Modèle extra grand



★ Nous contacter si la pression d'exploitation envisagée ne correspond pas aux pressions indiquées ci-dessus.
 ★ Nous nous réservons le droit de modifier sans préavis.

NITTO KOHKI CO., LTD.

Web www.nitto-kohki.co.jp/e

Head Office
 9-4, Nakaikegami 2-chome, Ohta-ku, Tokyo 146-8555, Japan
 Tel : +81-3-3755-1111 Fax : +81-3-3753-8791
 E-mail : overseas@nitto-kohki.co.jp



Représenté par:

Nitto Kohki Europe GmbH
 Gottlieb-Daimler-Str. 10
 71144 Steinenbronn • ALLEMAGNE
 Tel.: +49 (0)7157 989555-0
 Fax: +49 (0)7157 989555-40
E-mail: info@nitto.de
<https://www.nitto-kohki.eu>

